

Cim 787PRF

РУЧНОЙ ЗАПОРНО-ИЗМЕРИТЕЛЬНЫЙ БАЛАНСИРОВОЧНЫЙ КЛАПАН - PN 25 - ПРЕСС СОЕДИНЕНИЕ - КОРРОЗИОННОСТОЙКАЯ ЛАТУНЬ "CR"

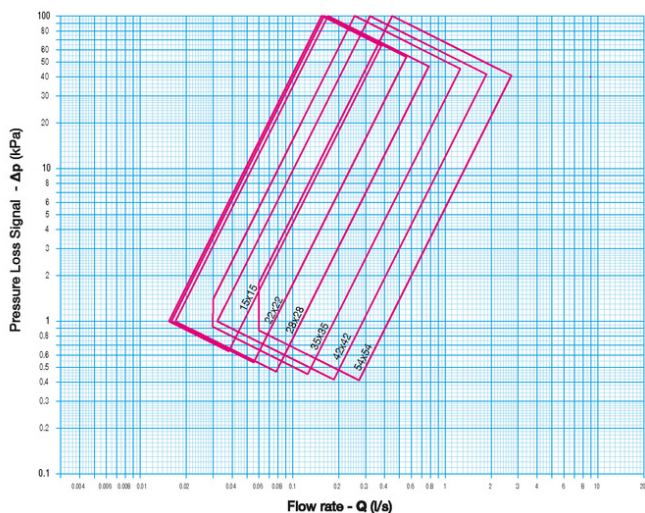


Данное изделие было произведено согласно требованиям стандарта менеджмента качества ISO 9001. Все изделия проверены согласно EN 12266-1. Предназначен для использования в системах отопления, кондиционирования, горячего и холодного водоснабжения, а также для некоррозионных жидкостей.

Гарантия 5 лет.

Номинальное давление: PN25 (корпус); PN17 (Пресс соединени) Рабочая температура: от -10°C до +120°C

РАСХОД И ПОТЕРИ ДАВЛЕНИЯ



К сведению:

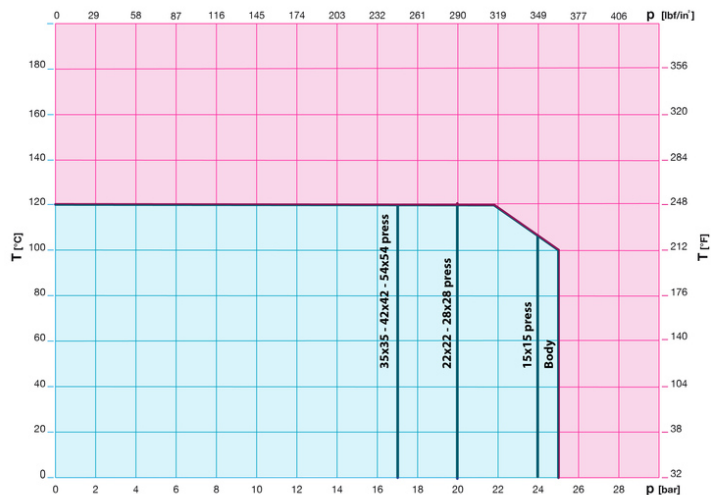
1 л/с = 3.6 м³/ч

1 м³/ч = 0.278 л/с

1 кПа ~ 100 мм.вод.ст

1 бар = 100 кПа

ТЕМПЕРАТУРНАЯ ХАРАКТЕРИСТИКА



Примечание:

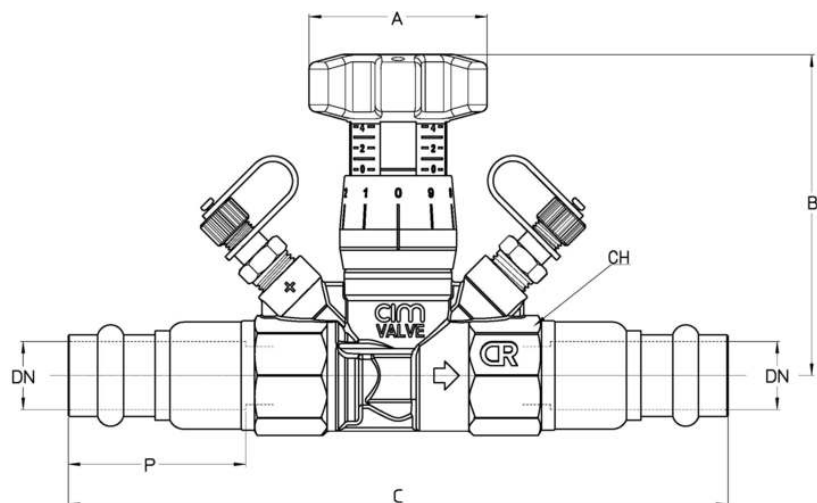
1 бар ~ 100 кПа

1 бар = 14,5 lbf/in²

°C = 5/9 x (°F-32)

°F = 32 + (9/5 x °C)

РАЗМЕРЫ



DN	15x15	22x22	28x28	35x35	42x42	54x54
Grms.	475	593	766	1296	1524	2030
A	50	50	50	50	50	50
B	87,5	89,5	91,5	99	99	100
C	136	148	159	180	199,5	226
P	22	25	27	27	32	37
CH	25	31	38	48	55	66
Prof.	M/V	M/V	M/V	M/V	M	M

Пресс-фитинг:

- Viega - Профиль V;
- Nussbaum - Профиль V;
- Rems - Профиль V;
- Rems - Профиль SA;
- Rems - Профиль M;
- Mapress - Профиль M;
- Novopress - Профиль M;

ТЕХНИЧЕСКИЕ ХАРАКТЕРИСТИКИ

KV - KVS

DN	15X15	22X22	28X28	35X35	42X42	54x54
KV - KVS	1,75	2,87	4,08	6,71	10,40	15,06

KV = расход в м³/ч при перепаде давления в 1 бар

KVS = расход в м³/ч, вызывающий перепад в 1 бар измеренный на измерительных ниппелях

Регламент Европейского союза REACH

В соответствии со статьей 33 Регламента Европейского союза REACH мы сообщаем вам, что компоненты, изготовленные из бронзы и латунных сплавов, которые являются составной частью изделий, которые мы поставляем, содержат свинец (в качестве компонента сплава) в количестве не более 0,1% от массовой доли. Свинец был включен в список веществ SVHC в обновлении, опубликованном Европейским химическим агентством ECHA от 27 июня 2018 года. Свинец был введен со следующей информацией:

- Вещество: Свинец
- CAS: 7439-92-1
- EC: 231-100-4
- Список: SVHC
- Данные включения: 27 июня 2018

Поскольку свинец является элементом сплава, то дополнительная информация для безопасного использования этого продукта не требуется.

Список доступен по следующей ссылке: <https://echa.europa.eu/it/candidate-list-table>, а так как это постоянно обновляемый список, мы заявляем о постоянном контроле за вводом новых веществ и своевременном информировании наших клиентов в случае, если такие вещества должны содержаться в поставляемой нами продукции.

СЕРТИФИКАТЫ

